

# OptiPlex 3050 All-in-One

## Quick Start Guide

Guide d'information rapide  
Guida introduttiva rapida  
Guia de iniciação rápida  
Guía de inicio rápido



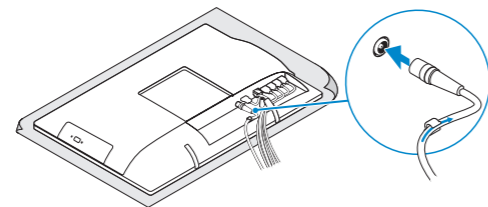
### 1 Connect the keyboard and mouse

Connecter le clavier et la souris  
Collegare la tastiera e il mouse  
Ligar o teclado e o rato  
Conecte el teclado y el mouse

- NOTE: If you are connecting a wireless keyboard or mouse, see the documentation that shipped with it.
- REMARQUE : Si vous connectez un clavier ou une souris sans fil, consultez la documentation fournie.
- N.B.: se si utilizza una tastiera o un mouse senza fili, visualizzare la documentazione fornita.
- NOTA: Se você está conectando um teclado sem fio ou um mouse, veja a documentação enviada com os mesmos.
- NOTA: Si va a conectar un teclado o ratón inalámbricos, consulte la documentación que se envía con ellos.

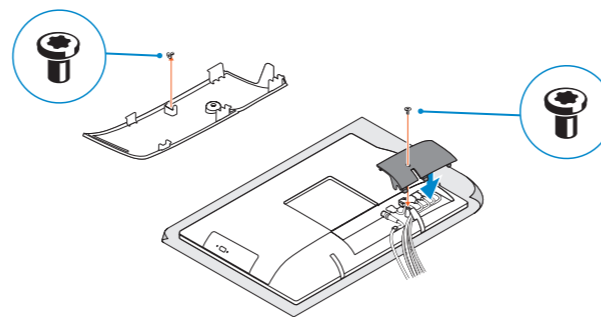
### 2 Connect the power adapter

Brancher l'adaptateur d'alimentation  
Collegare l'adattatore di alimentazione  
Ligar o adaptador de corrente  
Conecte el adaptador de alimentación



### 3 Install the cable cover (optional)

Installez le cache-câbles (en option) | Installare il coperchio del cavo (opzionale)  
Instale a cobertura do cabo (opcional) | Instale la cubierta del cable (opcional)



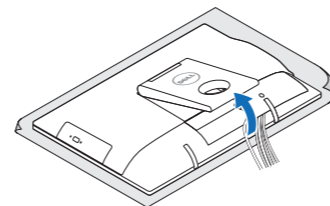
- NOTE: Securing the cable cover by using the Torx screw is optional.
- REMARQUE : la fixation du cache des câbles au moyen de la vis Torx est facultative.
- N.B.: il fissaggio del coperchio del cavo mediante l'uso della vite Torx è opzionale.
- NOTA: Fixar a cobertura do cabo com o parafuso torx é opcional.
- NOTA: De forma opcional, es posible fijar la cubierta de cables mediante el uso del tornillo Torx.

### 4 Set up the stand (HAS or Easel)

Régler le socle (inclinable ou à hauteur réglable)  
Impostare il piedistallo (HAS o a cavalletto)  
Preparar a base (HAS ou tripé)  
Instale el soporte (HAS o caballete)

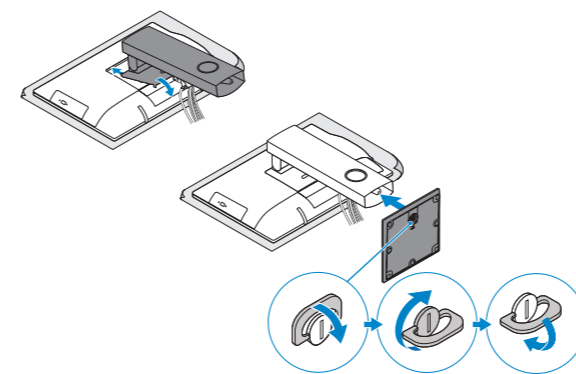
#### Easel stand

Socle inclinable  
Piedistallo a cavalletto  
Base em tripé  
Soporte en caballete



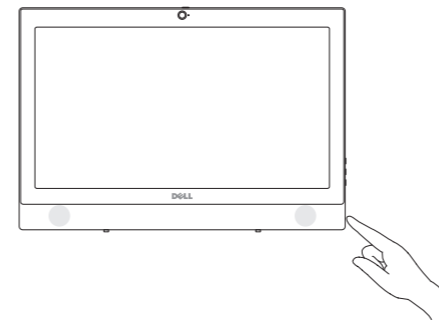
### Height adjustable stand (HAS)

Socle à hauteur réglable (HAS) | Piedistallo ad altezza regolabile (HAS)  
Base de altura ajustável (HAS) | Soporte de altura ajustable (HAS)



### 5 Press the power button

Appuyer sur le bouton d'alimentation | Premere il pulsante Accensione  
Premir o botão de ligação | Pulse el botón de encendido



### 6 Finish operating system setup

Terminer la configuration du système d'exploitation  
Terminare la configurazione del sistema operativo  
Terminar a configuração do sistema operativo  
Finalice la configuración del sistema operativo

#### Windows



#### Connect to your network

Se connecter au réseau  
Connettere alla rete  
Estabeleça ligação à rede  
Conéctese a una red

- NOTE: If you are connecting to a secured wireless network, enter the password for the wireless network access when prompted.
- REMARQUE : si vous vous connectez à un réseau sans fil sécurisé, saisissez le mot de passe d'accès au réseau sans fil lorsque vous y êtes invité.
- N.B.: per collegarsi a una rete senza fili protetta, inserire la password di accesso alla rete senza fili quando richiesto.
- NOTA: Se estiver a ligar a uma rede sem fios protegida, introduza a palavra passe de acesso à rede sem fios quando solicitado.
- NOTA: Si se conecta a una red inalámbrica segura, introduzca la contraseña de acceso a la red inalámbrica cuando se le solicite.



#### Sign in to your Microsoft account or create a local account

Se connecter à un compte Microsoft ou créer un compte local  
Effettuare l'accesso al proprio account Microsoft oppure creare un account locale  
Inicie sessão na sua conta Microsoft ou crie uma conta local  
Inicie sesión en su cuenta de Microsoft o cree una cuenta local

#### Ubuntu

Follow the instructions on the screen to finish setup.

Suivre les instructions qui s'affichent pour terminer la configuration.  
Seguire le istruzioni visualizzate sullo schermo per terminare la configurazione.  
Siga as instruções no ecrã para concluir a configuração.  
Siga las instrucciones en pantalla para finalizar la configuración.

#### Product support and manuals

Support produits et manuels | Supporto prodotto e manuali  
Suporte e manuais do produto | Manuais y soporte técnico de productos

Dell.com/support

Dell.com/support/manuals

Dell.com/support/windows

#### Contact Dell

Contacter Dell | Contattare Dell  
Contactar a Dell | Póngase en contacto con Dell

Dell.com/contactdell

#### Regulatory and safety

Règlementations et sécurité | Normative e sicurezza  
Regulamentos e segurança | Normativa y seguridad

Dell.com/regulatory\_compliance

#### Regulatory model

Modèle réglementaire | Modello normativo  
Modelo regulamentar | Modelo normativo

W18B

#### Regulatory type

Type réglementaire | Tipo di conformità  
Tipo regulamentar | Tipo normativo

W18B001

#### Computer model

Modèle de l'ordinateur | Modello computer  
Modelo do computador | Modelo de equipo

OptiPlex 3050 All-in-One

© 2016 Dell Inc.

© 2016 Microsoft Corporation.

© 2016 Canonical Ltd.



06N84MA00

Printed in China.  
2016-11

## Locate Dell apps

Localiser les applications Dell | Individuare le app Dell

Localizar as aplicações Dell | Localice las aplicaciones Dell



### SupportAssist

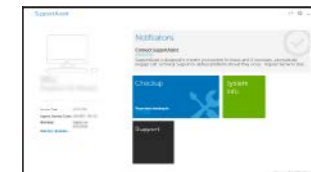
### Check and update your computer

Rechercher des mises à jour et les installer sur votre ordinateur

Verificare e aggiornare il computer

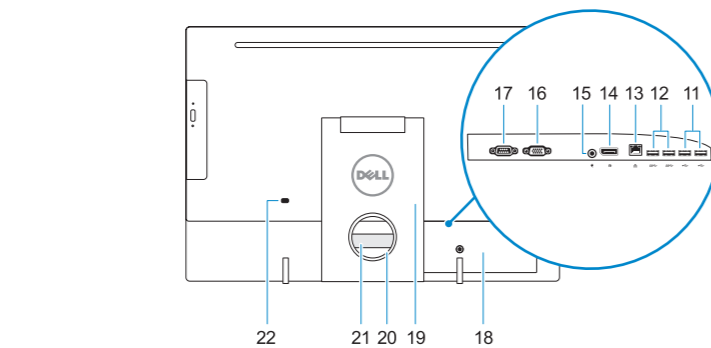
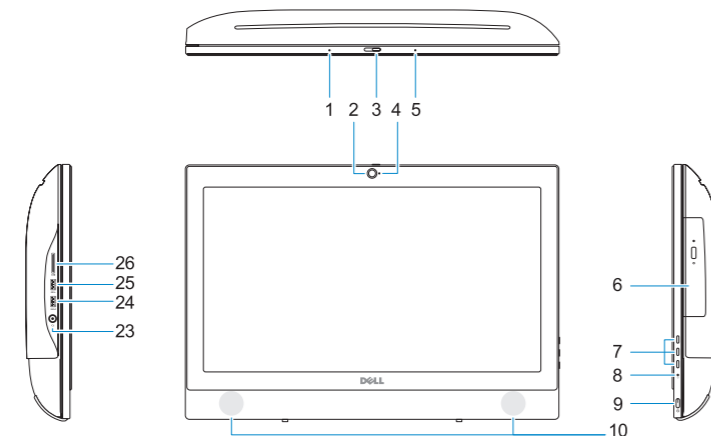
Verifique e atualize o seu computador

Busque actualizaciones para su equipo



## Features

Caractéristiques | Funzioni | Funcionalidades | Funciones



1. Microphone
2. Camera (optional)
3. Camera privacy latch (optional)
4. Camera status light (optional)
5. Microphone
6. Optical drive (optional)
7. On screen display (OSD) buttons
8. Hard drive activity light
9. Power button and power status light
10. Stereo speakers
11. USB 2.0 ports
12. USB 3.0 ports
13. Network port
14. DisplayPort
15. Power connector port
16. VGA port (optional)
17. Serial port (optional)
18. Cable cover
19. Stand
20. Cable routing slot
21. Service tag label
22. Security cable slot
23. Headset port
24. USB 3.0 port with PowerShare
25. USB 3.0 port
26. SD Card reader

1. Microphone
2. Webcam (en option)
3. Loquet du volet de la webcam (en option)
4. Voyant d'état de la webcam (en option)
5. Microphone
6. Lecteur optique (en option)
7. Boutons de menu à l'écran (OSD)
8. Voyant d'activité du disque dur
9. Bouton et voyant d'alimentation
10. Haut-parleurs stéréo
11. Ports USB 2.0
12. Ports USB 3.0
13. Port réseau
14. DisplayPort
15. Port du connecteur d'alimentation
16. Port VGA (en option)
17. Port de série (en option)
18. Cache-câbles
19. Socle
20. Emplacement pour routage de câbles
21. Étiquette du numéro de service
22. Passage du câble de sécurité
23. Port pour casque
24. Port USB 3.0 avec PowerShare
25. Port USB 3.0
26. Lecteur de carte SD

1. Microfono
2. Fotocamera (opzionale)
3. Dispositivo di chiusura privacy della fotocamera (opzionale)
4. Indicatore di stato della fotocamera (opzionale)
5. Microfono
6. Unità ottica (opzionale)
7. Pulsanti OSD (On Screen Display)
8. Indicatore di attività del disco rigido
9. Indicatore stato alimentazione e pulsante di alimentazione
10. Altoparlanti stereo
11. Porte USB 2.0
12. Porte USB 3.0

1. Microfone
2. Câmera (opcional)
3. Trinco de privacidade da câmara (opcional)
4. Luz de estado da câmara (opcional)
5. Microfone
6. Unidade óptica (opcional)
7. Botões On Screen Display (OSD)
8. Luz de actividade da unidade de disco rígido
9. Luz de estado do botão Ligar e de carga da bateria
10. Altifalantes estéreo
11. Portas USB 2.0
12. Portas USB 3.0
13. Porta de rede

13. Porta di rete
14. DisplayPort
15. Porta connettore di alimentazione
16. Porta VGA (opzionale)
17. Porta seriale (opzionale)
18. Coperchio del cavo
19. Piedistallo
20. Slot di instradamento del cavo
21. Etichetta Numero di servizio
22. Slot per cavo di sicurezza
23. Porta auricolare
24. Porta USB 3.0 con PowerShare
25. Porta USB 3.0
26. Lettore di schede SD

14. DisplayPort
15. Porta do conector de alimentação
16. Porta VGA (opcional)
17. Porta serial (opcional)
18. Cobertura do cabo
19. Suporte
20. Ranhura de encaminhamento do cabo
21. Rótulo da etiqueta de serviço
22. Ranhura do cabo de segurança
23. Porta para auscultadores
24. Porta USB 3.0 com PowerShare
25. Porta USB 3.0
26. Leitor de cartões SD

1. Micrófono
2. Cámara (opcional)
3. Cierre de privacidad de la cámara (opcional)
4. Indicador luminoso de estado de la cámara (opcional)
5. Micrófono
6. Unidad óptica (opcional)
7. Botones de visualización de la pantalla (OSD)
8. Indicador de actividad del disco duro
9. Indicador luminoso de estado de alimentación y del botón de encendido
10. Altavoces estéreo
11. Puertos USB 2.0
12. Puertos USB 3.0

13. Puerto de red
14. DisplayPort
15. Puerto del conector de alimentación
16. Puerto VGA (opcional)
17. Puerto serie (opcional)
18. Cubierta del cable
19. Base
20. Ranura de colocación del cable
21. Etiqueta de servicio
22. Ranura para cable de seguridad
23. Puerto para auriculares
24. Puerto USB 3.0 con PowerShare
25. Puerto USB 3.0
26. Lector de tarjetas SD

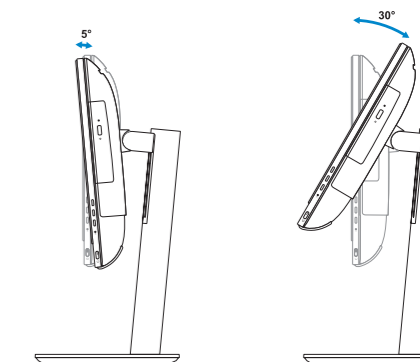
## Tilt

Inclinaison | Inclinazione | Inclinação | Reclinable

### Height adjustable stand

Socle à hauteur réglable | Piedistallo ad altezza regolabile

Base de altura ajustável | Soporte de altura ajustable



### Easel stand

Socle inclinable | Piedistallo a cavalletto

Base em tripé | Soporte en caballete

